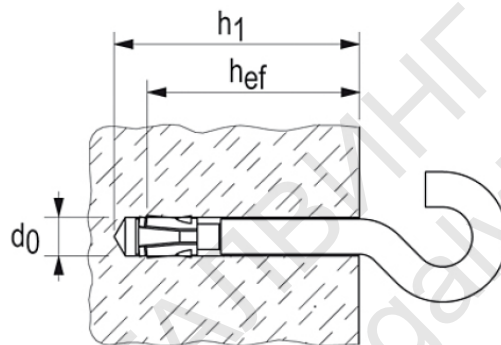


**ТЕХНИЧЕСКА ХАРАКТЕРИСТИКА**

**КУКА - FNA II– анкерна, отворена**

**Nail anchor FNA II with hook**



**Характеристики:**

За закрепване на: дъски/бичмета, метални профили, вериги, противопожарни устройства и дъски, вентилационни системи, конструкции от метал и дърво, тавани, метални скоби, хоросанови плоскости

Също подходящи за използване за : бетон **B 15**, натурален камък с плътна структура, монолитни тухли от смес пясък-вар, бетонни плочи с кухини

Type	Art.-No.	ETA DIBt	drill diameter $d_0$ [mm]	min. drill hole depth $t$ [mm]	effect. anchoring depth $h_{ef}$ [mm]	anchor length $l$ [mm]	inner diameter of the hook/eye [Ø mm]	opening space of the hook [mm]	outer carton pos.	qty. per box pos.
FNA II 6 x 25 H	044126	-	6	35	25	54	10	6.5	50	50